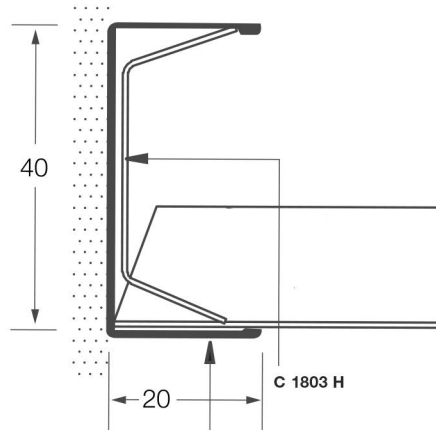


ОФОРМЛЕНИЕ ПЕРИМЕТРА

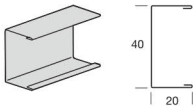
Система установки металлических плит

Аксессуары для финишной отделки периметра



T 2040 H WR A

Канал для оформления периметра и прижимная пружина для подрезанных плит



T 2040 HB	C-канал, окрашенный	3050	0,45	20	61,00	18,10
-----------	---------------------	------	------	----	-------	-------



Поставки продукта зависят от конкретной страны.

Информацию о конкретном продукте вы можете получить в региональном представительстве Armstrong.