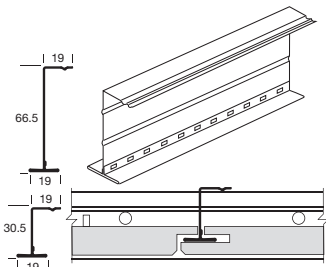


# СИСТЕМА Z

Полускрытая и скрытая системы

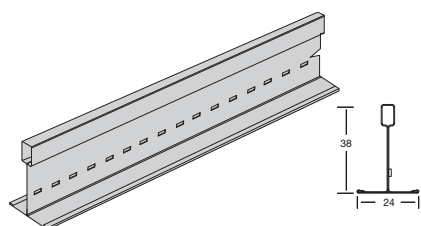
Эта система, разработанная для применения в коридорах, позволяет создавать изысканные визуальные решения - монолитный потолок. Она также может быть использована в других помещениях в сочетании с Prelude 24 и Bandraster.

## Полускрытая подвесная система

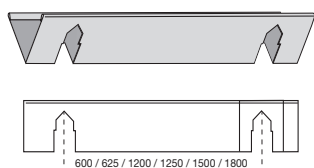


Каталожный номер	Описание	Размеры длина (мм)	Штук/кор. / Пог.м/кор.		Вес / Коробка kg
			штук	пог.м	
CZ 41 494 J	Профиль Z 30.5 мм	1500	20	30,00	10,20
CZ 41 794 J	Профиль Z 30.5 мм	1800	20	36,00	12,30
CZ 41 795 J	Профиль Z 66.5 мм	2500	10	25,00	12,10

Вы можете заказать специальные размеры Z-профилей: Z-профиль высотой 30,5 мм – от 500 до 1800 мм длиной, Z-профиль высотой 66,5 мм – длиной от 1801 до 2500 мм.



CB 31 36 32	Обрезанная в размер оперечная рейка Prelude 24	1500	38	45,00	14,50
CB 31 34 32	Обрезанная в размер оперечная рейка Prelude 24	1800	38	54,00	16,90



C 180 L 600	Фиксатор расстояния	600	50	30,00	5,40
C 180 L 625	Фиксатор расстояния	625	50	31,25	5,60
C 180 L 1200	Фиксатор расстояния	1200	50	60,00	10,60
C 180 L 1250	Фиксатор расстояния	1250	50	61,25	11,00
C 180 L 1500	Фиксатор расстояния	1500	50	75,00	13,20
C 180 L 1800	Фиксатор расстояния	1800	50	90,00	9,50

Доступны различные размеры фиксаторов расстояния, 300мм – минимальная длина и 2500мм – максимальная длина.

## Несущая способность подвесной системы

В таблице ниже приведены максимально допустимые расстояния (в мм) между подвесами несущей рейки.

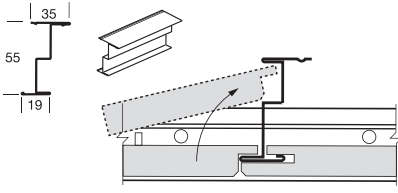
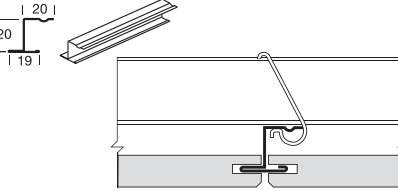
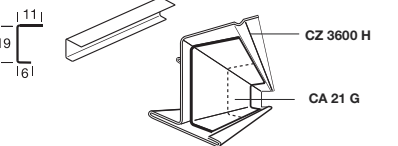


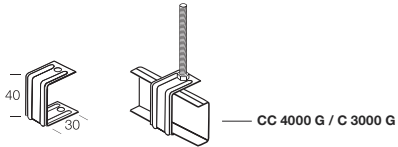
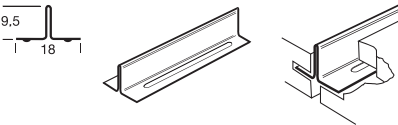

Каталожный номер	длина	Расстояние между подвесами		
		≤ 300мм	400мм	600мм
CZ 41 494 J	1500mm	16.1	10.7	8.1
CZ 41 794 J	1800mm	10.8	7.2	5.4
CZ 41 795 J	2500mm	14.0	9.3	7.0

Обрезанные в размер T-образные профили

CB 31 36 32	1500mm	26.9	17.9	13.4
CB 31 34 32	1800mm	13.2	10.8	8.1

- 1) Передача дополнительной нагрузки на рейки подвесной системы (вес светильников, диффузоров, детекторов дыма, спринклеров, вывесок) не допускается.
- 2) Укладка поверх потолочных плит теплоизолирующих матов из стекло- или минерального волокна, улучшающих акустические, теплоизоляционные или противопожарные характеристики, не допускается, исключая случаи, когда суммарный вес мата и потолочной плиты не превышает соответствующее значение, указанное в таблице.

## Аксессуары

Каталожный номер	Описание	Размеры длина (мм)	Штук/кор. / Пог.м/кор.		Вес / Коробка kg
			штук	пог.м	
	Профиль Z двойной высоты	4000	10	40,00	24,00
	Z-рейка	3600	20	72,00	22,70
	Соединительный -реек элемент Z	150	500	-	10,00
	CC 4000 G Канал 13 x 38 мм C 3000 G Канал 19 x 38 мм	4000	20	80,00	26,50
	Соединительная клипса	-	100	-	0,50
	Зажим для C-канала	30	100	-	1,70
	Короткая поперечная рейка	600	100	60	8,50
	Закладная рейка	295	200	-	3,80

Поставки продукта зависят от конкретной страны.  
Информацию о конкретном продукте вы можете получить в региональном представительстве Armstrong.

### Московское Представительство

119285, Москва  
ул. Мосфильмовская, 38А  
Тел.: +7 495 258 51 00  
Факс: + 7 495 258 51 03  
email: info-cis@armstrong.com