

Аксессуары для установки Optima Canopy

Комплекты аксессуаров: – при установке панелей одного набора недостаточно.
Тщательно рассчитывайте свои потребности.

Артикул элемента Содержание набора

BPCS5450G Набор для фиксации к потолочному перекрытию

Позволяет фиксировать отдельные и сгруппированные фигурные панели к потолочному перекрытию и регулировать высоту подвешивания на уровне панели или рамы.

- (2) Анкер крепления к потолочному перекрытию
- (2) Наконечник для анкера
- (2) Регулируемый трос крепления длиной 2438 мм
- (2) Нижний зажим регулируемого троса
- (2) Гайка с кольцевой прокладкой

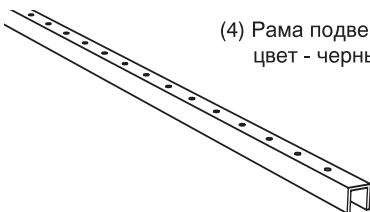


Артикул элемента Содержание набора

BPCS5451G Набор для установки фигурных панелей в группе

Рамы подвешивания для комбинирования панелей в группы.

- (4) Рама подвешивания, длина 3658мм, цвет - черный.

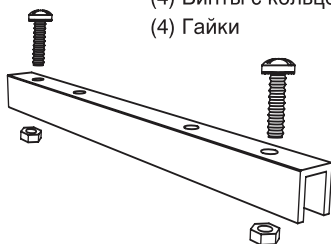


Артикул элемента Содержание набора

BPCS5452G Комплект накладок для рам подвешивания

Предназначен для соединения рам подвешивания в группы значительной длины (> 3658 мм).

- (2) Соединительный элемент для формирования длинных рам, длина 254 мм, цвет - черный
- (4) Винты с кольцевыми прокладками
- (4) Гайки

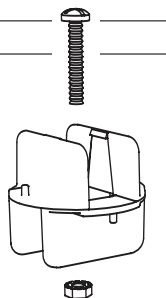


Артикул элемента Содержание набора

BPCS5453G Комплект для выравнивания рамы

Для использования с рамами подвешивания при установке группы панелей.

- (4) Накладки выравнивания рамы, прозрачный пластик
- (4) Винты
- (4) Гайки с кольцевыми прокладками

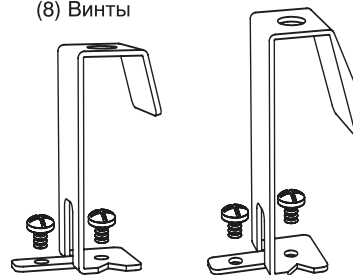


Артикул элемента Содержание набора

BPCS5454G Набор крючков-подвесов

Для использования с рамами подвешивания при установке группы панелей; один комплект на одну панель.

- (2) Крючковый подвес длиной 114 мм, цвет - черный
- (2) Крючковый подвес длиной 89 мм, цвет - черный
- (8) Винты



Артикул элемента Содержание набора

BPCS5455G Комплект для подвешивания к оштукатуренному потолочному перекрытию

Для фиксации отдельной панели.

- (2) Клипсы для потолочного перекрытия в сборке
- (2) Ступенчатые болты



Артикул элемента Содержание набора

BP625530G Удлиненные тросы крепления

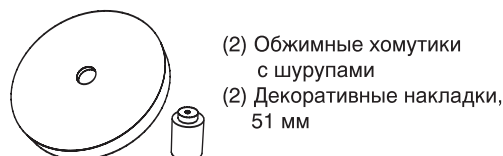
Используются при подвешивании к плите перекрытия, если требуются более длинные тросы.

- (4) Трос крепления длиной 9144 мм

Артикул элемента Содержание набора

BP7006 Комплект для выравнивания рамы

Используется при подвешивании панелей под существующем подвесным потолком.



- (2) Обжимные хомутики с шурупами
- (2) Декоративные накладки, 51 мм

ПРИМЕЧАНИЕ: Если вам требуется помощь при выборе и расчете комплектов аксессуаров для вашего проекта, обращайтесь к специалистам отдела внутренних технических продаж или на сайт www.armstrong.ru

Инструкции по монтажу панелей Optima Canору, скомпонованных в группы

Примечание: Размеры, приведенные в мм, могут показаться странными, но это точный результат пересчета из дюймовой системы в метрическую.

Например:

Расстояние между угловыми отверстиями на тыльной стороне панели Canору составляет 610 мм.

Длина рамы для установки панелей в группе - 3658 мм.

Расстояние между отверстиями в раме для установки панелей в группе - 51 мм.

Максимальное расстояние между двумя тросами крепления - 1219 мм.

Аксессуары для установки панелей Optima Canору в группе

Рама для установки панелей Optima Canories в группе:

секция U-образного профиля длиной 3658 мм с высверленными на заводе отверстиями с расстоянием по центру 51 мм; предназначена для монтажа панелей-фрагментов Optima Canories, скомпонованных в группы.

Накладка рамы: накладка длиной 254 мм; используется для соединения секций для установки панелей в группе.

Распорный элемент для выравнивания рамы:

скоба для фиксации перпендикулярных секций рамы строго под углом 90 градусов.

Набор для фиксации к потолочному перекрытию:

трос с зажимом для регулировки длины на нижнем конце, анкер для крепления к потолочному перекрытию

и наконечник анкера; используется для фиксации панелей-фрагментов, скомпонованных в группы, к потолочному перекрытию.

Смонтированная рама для установки панелей-фрагментов в группе

Используя чертежи вариантов компоновки панелей-фрагментов, определите требуемую длину секции (секций) для установки Optima Canору в группе, пилой-ножовкой подрежьте профиль по размеру.

Чтобы крюковый подвес не соскальзывал с рамы, линия среза должна отстоять от точки подвеса на 51 мм.

Если длина рамы для установки панелей-фрагментов в группе превышает 3658 мм, для соединения секций используйте накладку, фиксируя ее винтами и гайками с кольцевыми прокладками.

Если край среза может быть заметен, срез можно подкрасить черной краской или черным маркером.

Нижележащие секции профиля для установки панелей в группе должны монтироваться открытой частью вниз - именно к ним будут фиксироваться элементы подвеса к перекрытию.

Верхние секции профиля для установки панелей в группе должны монтироваться открытой частью вверх - они опираются на нижележащие секции.

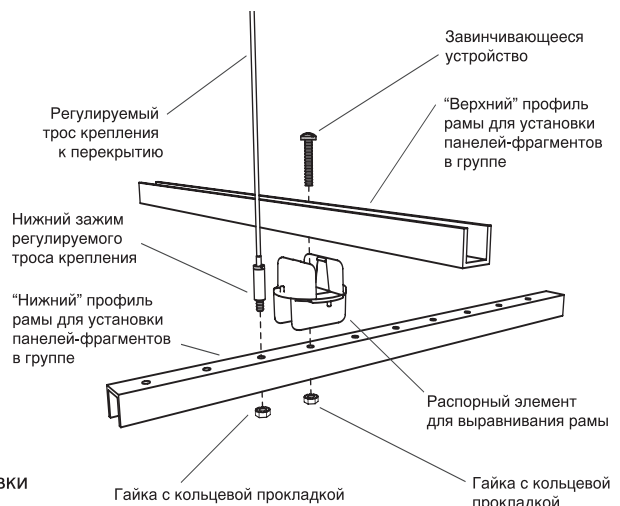
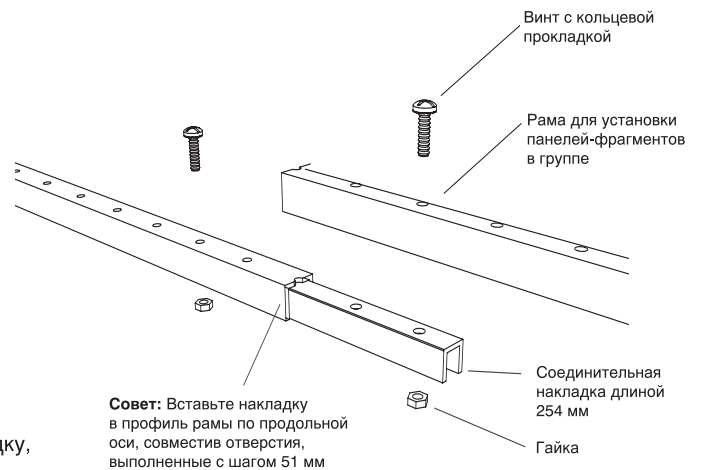
В точках пересечения профили рамы для установки панелей-фрагментов в группе фиксируются распорным элементом для выравнивания рамы, обеспечивающими угол 90°; распорный элемент закрепляется винтами и гайками.

Пропустите нижний конец троса через наконечник анкера крепления и нижний зажим регулировки длины троса.

Зафиксируйте тросы крепления к нижнему профилю рамы для установки панелей-фрагментов в группе с максимальным расстоянием по центру 1219 мм: вставьте нижний зажим регулировки длины троса в готовое отверстие и закрепите его винтом и гайкой с кольцевой прокладкой.

Комплект декоративных накладок: плоская накладка, маскирующая сборку узла крепления к перекрытию; используется при монтаже скомпонованной группы панелей Optima Canору под ранее установленным подвесным потолком.

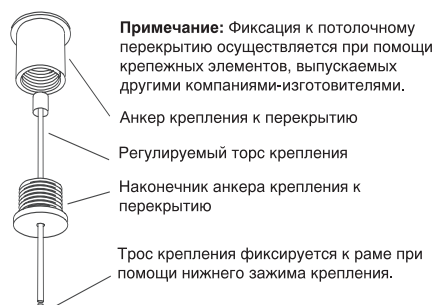
Крюковые подвесы: жесткие крюки-подвесы двух размеров ("длинные" и "короткие"); фиксируются к тыльной стороне панелей-фрагментов и "цепляются" к смонтированной раме для установки панелей в группе. Служат для подвешивания потолков Canories.



Вывешивание смонтированной рамы для установки панелей-фрагментов в группе

Фиксация к потолочному перекрытию:

Зафиксируйте анкер крепления к перекрытию при помощи соответствующего крепежа (других компаний-производителей). Закрепите винтовой разъем наконечника и анкера.



-Фиксация к установленному ранее подвесному потолку:

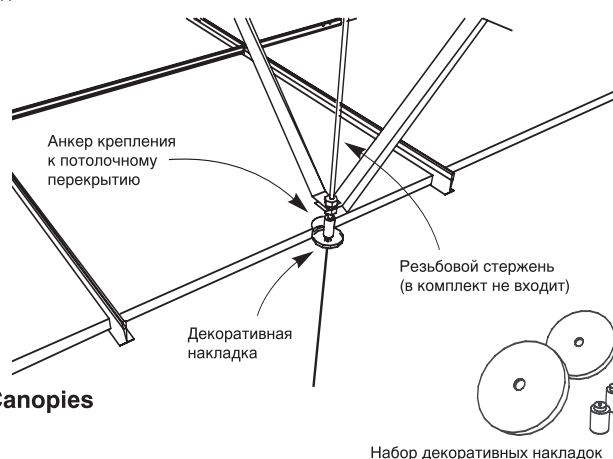
Анкер крепления монтируется к конструктивной опоре на уровне или выше уровня существующего потолка.

Анкер фиксируется на требуемой высоте при помощи резьбового стержня диаметром 6 мм и диагональных распорок, обеспечивающих опору конструкции.

Если анкер крепления расположен выше плоскости потолка, замаскируйте узел крепления при помощи опционального набора декоративных накладок.

Декоративные накладки опираются на втулки и фиксируются к тросу крепления при помощи вмонтированных во втулки резьбовых штифтов.

Примечание: трос крепления пропускают через декоративную накладку на этапе 2; сначала трос пропускается через наконечник анкера, затем - через декоративную накладку, затем - через нижний зажим троса крепления.



Фиксация крючковых подвесов к панелям-фрагментам Canopies

Для установки одной панели вам потребуется 4 крючковых подвеса (2 "длинных" + 2 "коротких"); исключение составляют панели номинальным размером 200 x 2400 мм - для установки таких панелей требуется 6 крючков. "Длинными" крючками панель Canopy фиксируют к верхней секции рамы для установки панелей-фрагментов в группе, а "короткими" - к нижней секции.

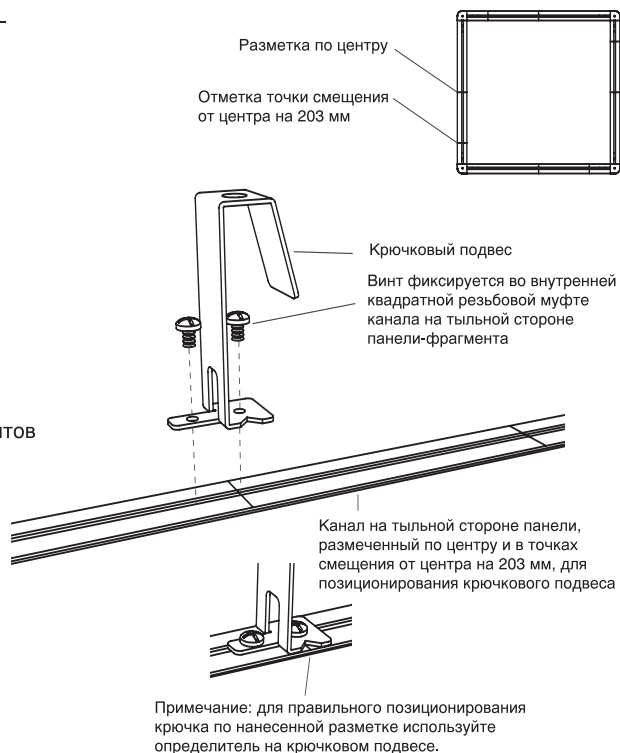
Если форма фигурной панели не симметрична, для монтажа запроецированной группы требуется определить, где должны располагаться длинные и короткие крючки. Крючки равной длины должны всегда располагаться на противоположных сторонах панели относительно друг друга.

Для упрощения позиционирования крючковых каналов на тыльной стороне панели Canopy размечен по центру и с отступом 203 мм. В зависимости от конкретной компоновки группы панелей крючковые подвесы фиксируются либо по центру на всех четырех сторонах панели, либо по центру на двух сторонах 2 и со смещением на 203 мм - на 2 других сторонах.

Чтобы определить правильное положение крючковых подвесов, обратитесь к чертежам возможной организации панелей-фрагментов в группы.

На основании крючковых подвесов выточена V-образная выемка, которая при монтаже должна совпадать с соответствующей отметкой канала на тыльной стороне панели-фрагмента Canopy. Эта V-образная выемка всегда должна быть направлена к внешнему краю панели Canopy.

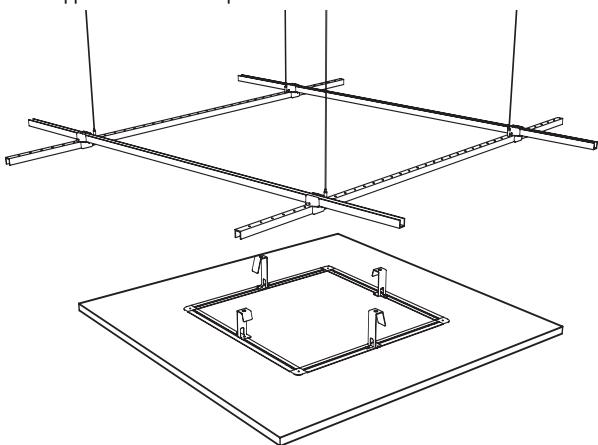
Резьбовые муфты для крепления крючковых подвесов уже размещены в канале на тыльной стороне панелей-фрагментов. Совместите резьбовые муфты и зафиксируйте крючки к каналу на тыльной стороне панелей-фрагментов Canopy при помощи винтов крепления крючковых подвесов.



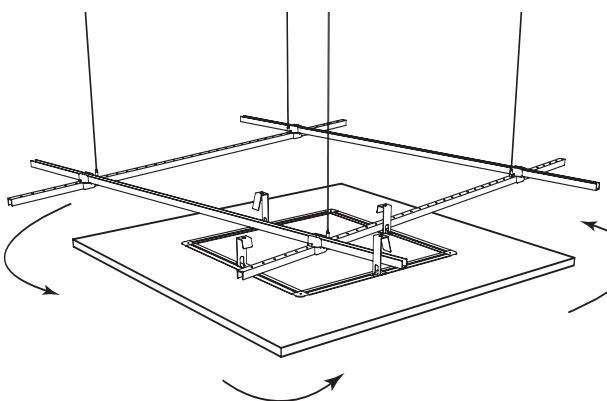
Рекомендация: Винты и резьбовые муфты имеют диаметр американского стандарта. Соответственно, диаметр европейского стандарта не подойдет. Если вам потребуется их заменить, вы можете заказать Комплект запасных частей BPOS6350G (с 4 ступенчатыми болтами, 4 винтами для набора крючковых подвесов, 4 гайками с кольцевой прокладкой).

Вывешивание панелей Sapories на смонтированной раме для установки панелей-фрагментов в группе

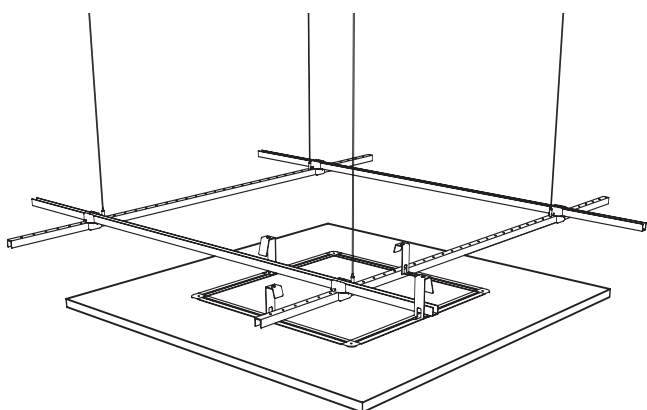
- 1) Удерживая панель Сапору под пересечением верхних и нижних секций рамы для установки панелей-фрагментов в группе, поверните панель по часовой стрелке таким образом, чтобы она сместилась приблизительно на 10° относительно выровненного квадрата секций рамы. Убедитесь, что "длинные" крючковые подвесы находятся непосредственно под верхними секциями рамы, а "короткие" - под нижними секциями.



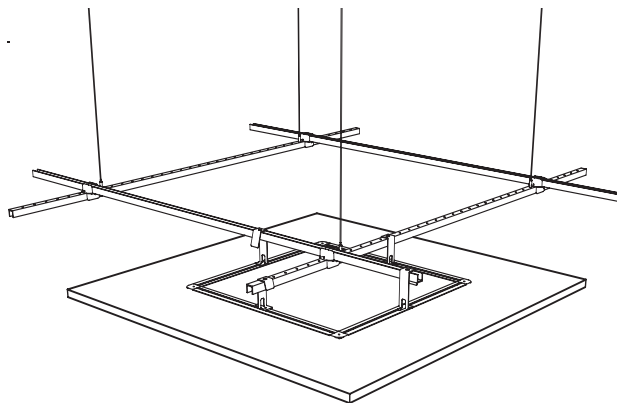
- 2) Приподнимите панель Сапору так, чтобы выступ металлического профиля канала на тыльной поверхности панели коснулся нижней стороны нижних секций рамы. Начните поворачивать панель против часовой стрелки, как показано на схеме.



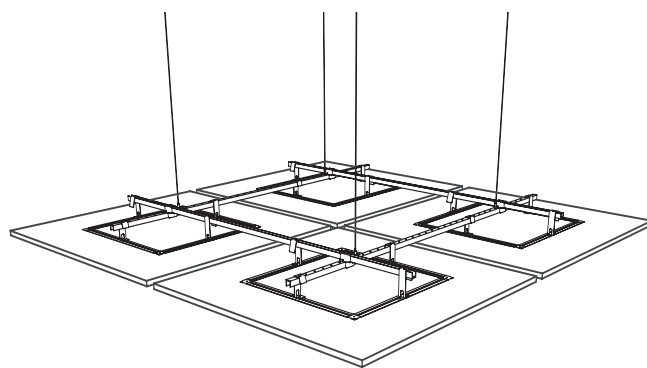
- 3) Когда угол поворота составит приблизительно 10°, крючки подвесов должны зафиксироваться на профилях рамы.



- 4) Аккуратно опустите панель в требуемое положение - панель зафиксирована на четырех крючковых подвесах на верхних и нижних профилях рамы.

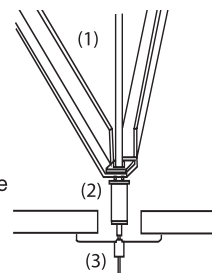


- 5) Повторите процедуру для всех панелей-фрагментов, скомпонованных в группу.

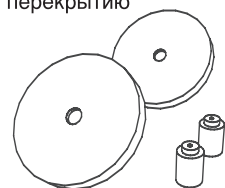


Монтаж фигурных панелей под установленным ранее подвесным потолком

Тросы крепления панели-фрагмента Сапору не должны создавать дополнительную нагрузку или боковое усилие на существующий потолок.



- 1) Анкер крепления к перекрытию монтируется к конструктивной опоре на уровне или выше уровня существующего потолка.
- 2) Чтобы надежно зафиксировать анкер, используйте резьбовую стержень диаметром 6 мм, (1) закрепленный к потолочному перекрытию (2) на нужной высоте.
- 3) Для поддержки и повышения боковой устойчивости используйте диагональные распорки.
- 4) Чтобы замаскировать анкер крепления к перекрытию при установке над уровнем потолка, используйте опциональный набор декоративных накладок (3).



Набор декоративных накладок




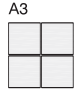
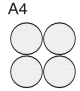
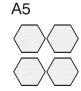
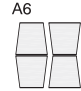


Варианты установки панелей Optima Сапору в группе

КОМБИНАЦИИ ФИГУРНЫХ ПАНЕЛЕЙ

Вы можете составить бесчисленное количество комбинаций из фигурных панелей. Ниже приводятся некоторые примеры групп, которые вы можете составить при помощи стандартных наборов аксессуаров. При установке панелей в группе одного набора недостаточно.













Комбинации из 4 панелей в виде квадрата

Для организации подобных групп с расстоянием между фигурными панелями минимум 51 мм вам потребуется заказать:

								
(4) shapes:	(4) BPCS5441WHG	(4) BPCS5442WHG	(4) BPCS5440WHG	(4) BPCS5443WHG	(4) BPCS5444WHG	(4) BPCS5445WHG	(4) BPCS5446WHG	(4) BPCS5447WHG
+	(2) BPCS5450G Два набора для фиксации к потолочному перекрытию		(1) BPCS5451G Один набор для установки фигурных панелей в группе		(1) BPCS5453G Один набор для выравнивания рамы			(4) BPCS5454G Четыре набора крючковых подвесов


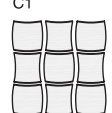
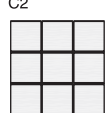
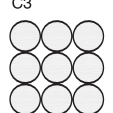
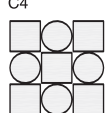
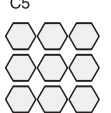
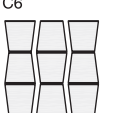
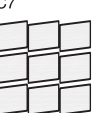
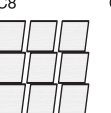
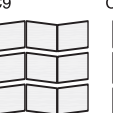
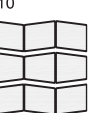
Линейные комбинации из 4 панелей

Для организации подобных групп с расстоянием между фигурными панелями минимум 51 мм вам потребуется заказать:

											
(4) shapes:	(2) BPCS5441WHG	(4) BPCS5441WHG	(4) BPCS5442WHG	(4) BPCS5440WHG	(4) BPCS5443WHG	(4) BPCS5444WHG	(4) BPCS5445WHG	(4) BPCS5446WHG	(4) BPCS5447WHG	(2) BPCS5446WHG	(2) BPCS5445WHG
+	(2) BPCS5442WHG	(3) BPCS5450G Три набора для фиксации к потолочному перекрытию		(4) BPCS5454G Четыре набора крючковых подвесов		(2) BPCS5447WHG		(2) BPCS5447WHG	(1) BPCS5446WHG	(1) BPCS5447WHG	
	(1) BPCS5452G Один набор накладок для рам подвешивания	(2) BPCS5451G Два набора для установки фигурных панелей в группе		(2) BPCS5453G Два набора для выравнивания рамы							


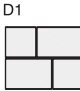
Комбинации из 9 панелей в виде квадрата

Для организации подобных групп с расстоянием между фигурными панелями минимум 51 мм вам потребуется заказать:




										
(9) shapes:	(5) BPCS5441WHG	(9) BPCS5440WHG	(9) BPCS5443WHG	(5) BPCS5440WHG	(9) BPCS5444WHG	(9) BPCS5445WHG	(9) BPCS5446WHG	(9) BPCS5447WHG	(6) BPCS5446WHG	(3) BPCS5445WHG
+	(4) BPCS5442WHG	(2) BPCS5451G Два набора для установки фигурных панелей в группе		(4) BPCS5443WHG	(9) BPCS5454G Девять наборов крючковых подвесов		(3) BPCS5447WHG		(3) BPCS5446WHG	(3) BPCS5447WHG
	(5) BPCS5450G Пять наборов для фиксации к потолочному перекрытию	(3) BPCS5453G Три набора для выравнивания рамы								

Комбинации из 4 панелей в виде прямоугольника

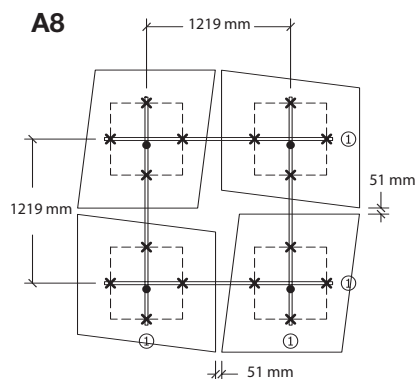
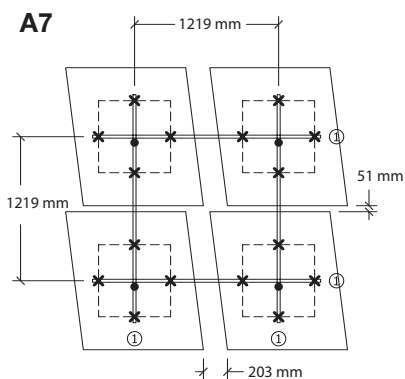
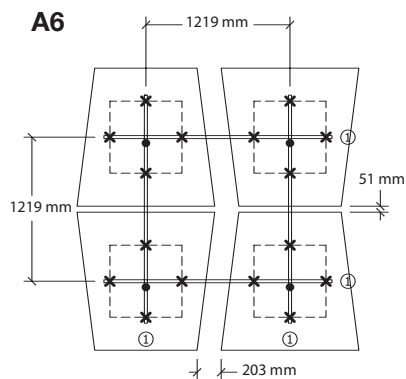
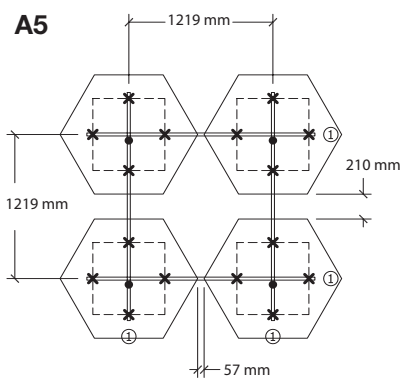
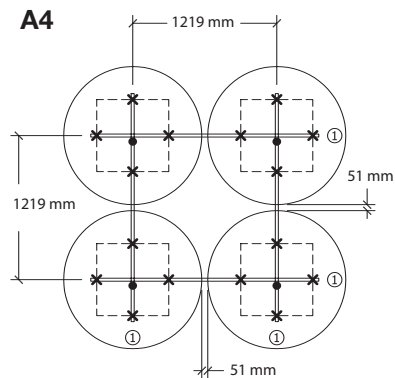
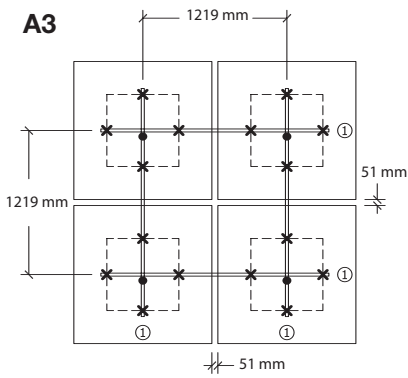
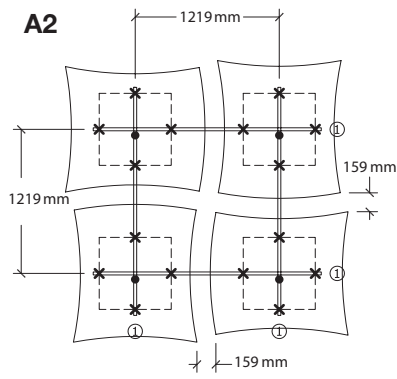
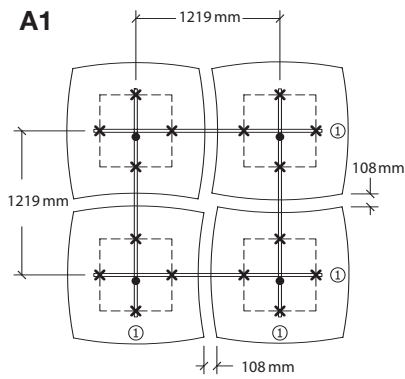
Для организации подобных групп с расстоянием между фигурными панелями минимум 51 мм вам потребуется заказать:

	
(4) shapes:	(2) BPCS5440WHG & (2) BPCS5448WHG
+	(3) BPCS5450G Три набора для фиксации к потолочному перекрытию
	(1) BPCS5451G Один набор для установки фигурных панелей в группе
	(1) BPCS5453G Один набор для выравнивания рамы
	(4) BPCS5454G Четыре набора крючковых подвесов

Комбинации из 7 панелей в виде круга

		
(7) shapes:	(7) BPCS5444WHG or (7) BPCS5443WHG	
+	(5) BPCS5450G Три набора для фиксации к потолочному перекрытию	
	(2) BPCS5451G Один набор для установки фигурных панелей в группе	
	(3) BPCS5453G Один набор для выравнивания рамы	
	(7) BPCS5454G Четыре набора крючковых подвесов	

ПРИМЕЧАНИЕ: Подробное описание типичных комбинаций приводится в Инструкции по монтажу сгруппированных панелей. Если вам требуется помощь при выборе и расчете комплектов аксессуаров для вашего проекта, обращайтесь к региональному представителю Армстронг или на сайт www.armstrong.ru



X = положение крючкового подвеса панели-фрагмента при монтаже
• = рекомендуемое расположение точки подвеса

Секции рамы:

① 1930 мм

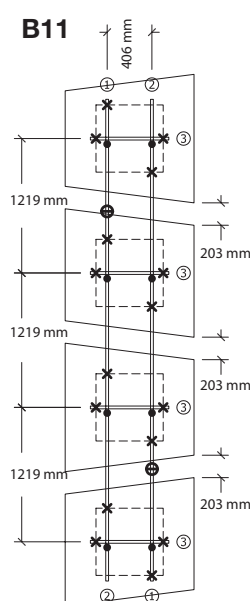
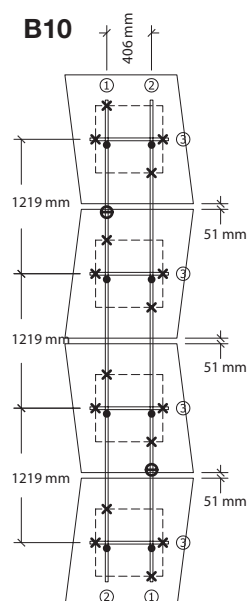
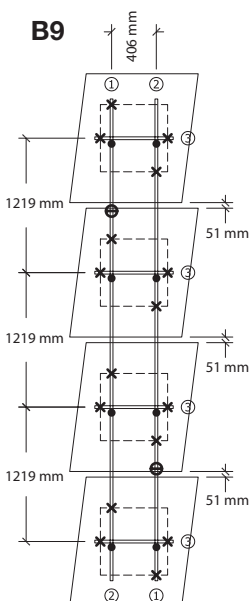
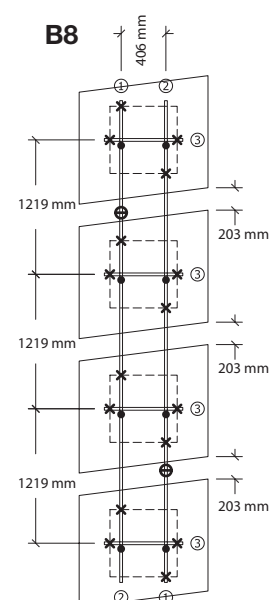
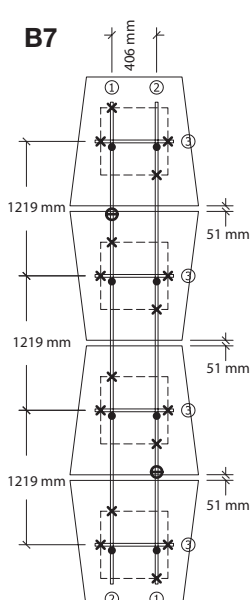
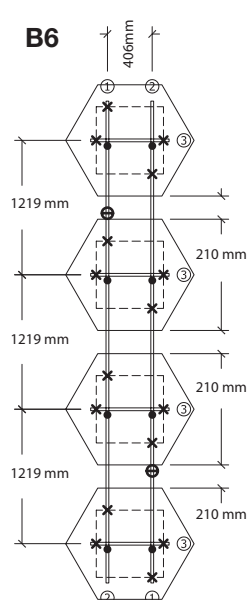
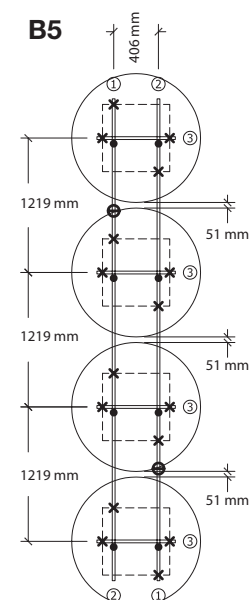
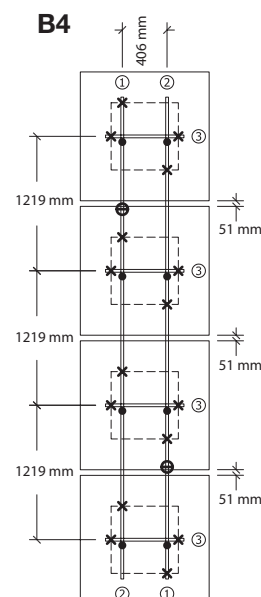
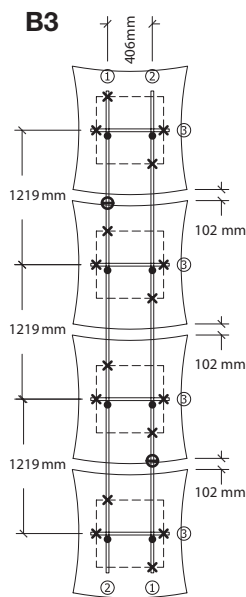
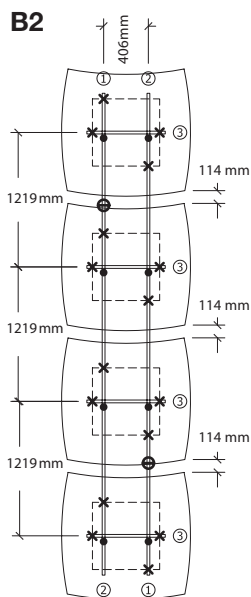
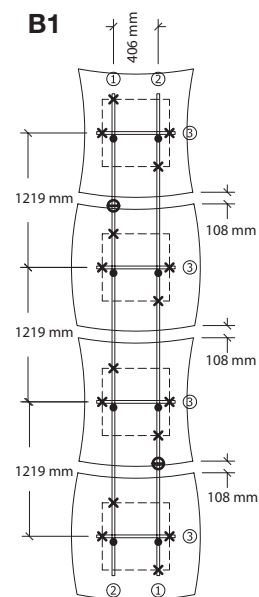
Примечание:

Для того чтобы увеличить (уменьшить) расстояние между панелями, на каждые 51 мм увеличения (уменьшения) прибавьте (отнимите) 51 мм к длине (от длины) рамы.

Общие рекомендации:

Всегда начинайте установку группировочной рамы с нижней секции.

Расстояние по центру между соседними точками подвеса по оси профиля рамы не должно превышать 1219 мм.



X = положение крючкового подвеса панели-фрагмента при монтаже

• = рекомендуемое расположение точки подвеса

θ = накладка рамы длиной 254 мм

Секции рамы:

- ① 1016 мм
- ② 3353 мм
- ③ 711 мм

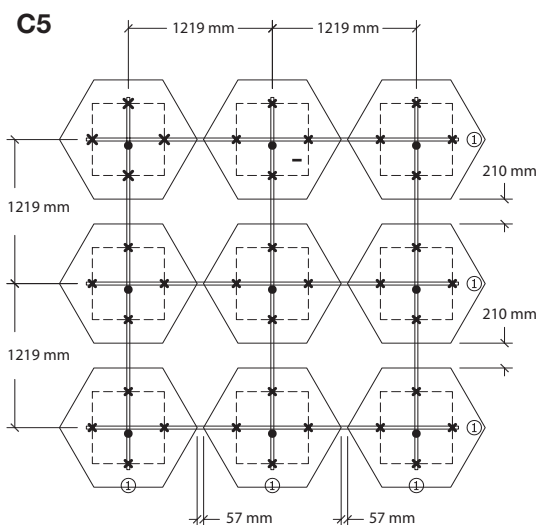
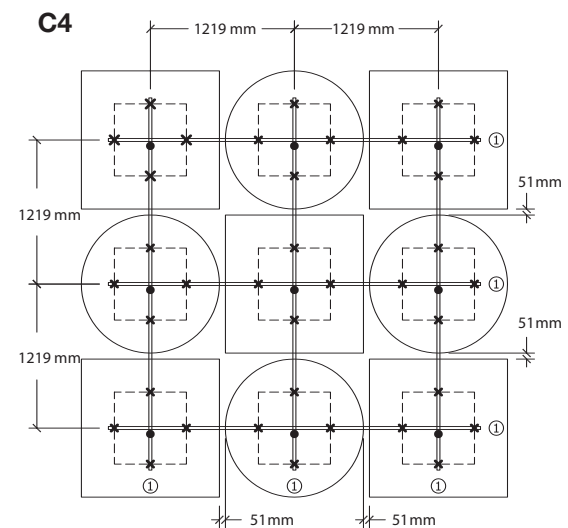
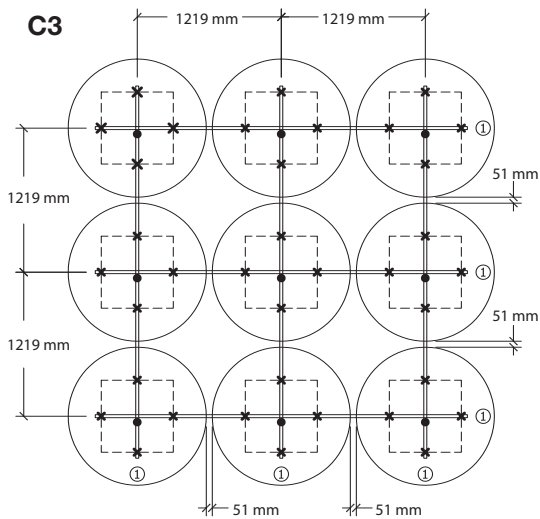
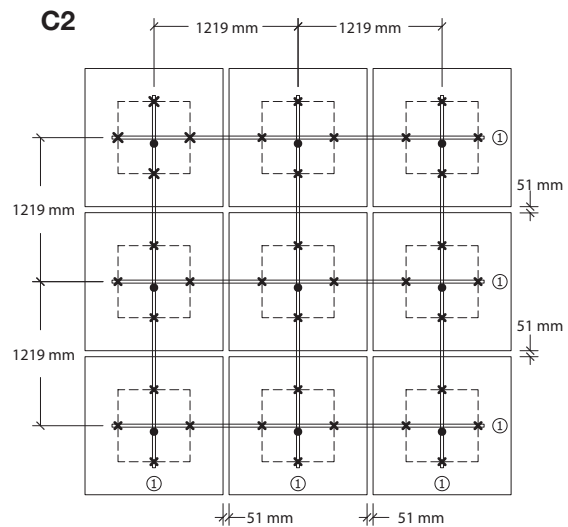
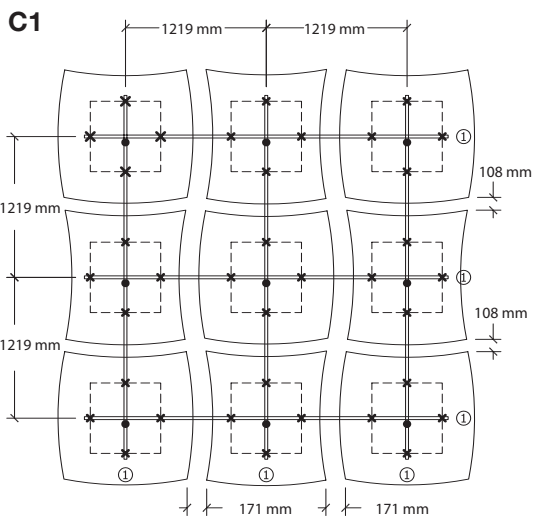
Примечание:

Для того чтобы увеличить (уменьшить) расстояние между панелями, на каждые 51 мм увеличения (уменьшения) прибавьте (отнимите) 152 мм к длине (от длины) всей рамы (4369 мм). Размер 406 мм останется без изменений вне зависимости от визуального просвета между панелями.

Если общая длина рамы превышает 3658 мм, для соединения секций потребуется накладка длиной 254 мм.

Общие рекомендации:

Всегда начинайте установку группирующей рамы с нижней секции. Расстояние по центру между соседними точками подвеса по оси профиля рамы не должно превышать 1219 мм.



X = положение крючкового подвеса
панели-фрагмента при монтаже

• = рекомендуемое расположение
точки подвеса

Секции рамы:

① 3150 мм

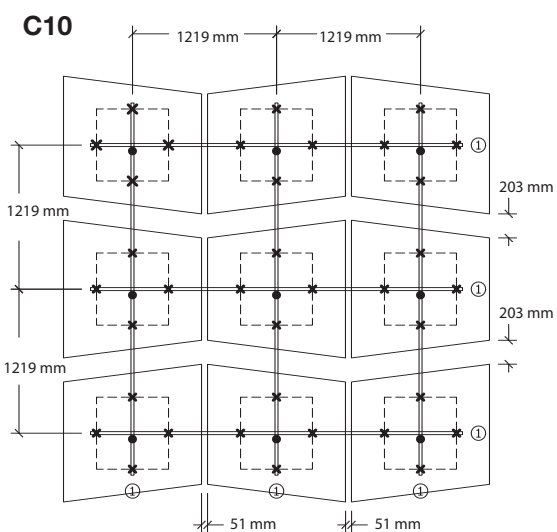
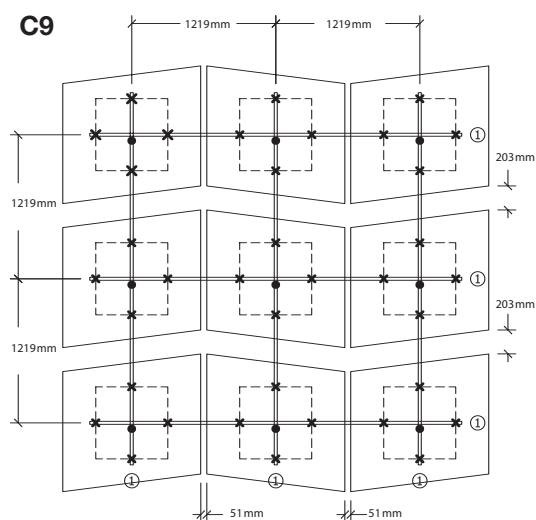
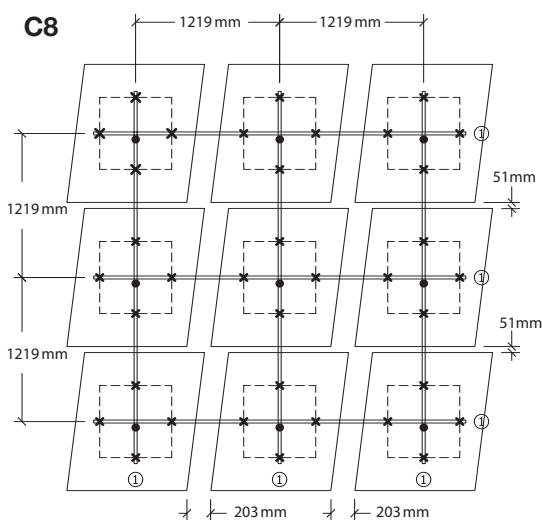
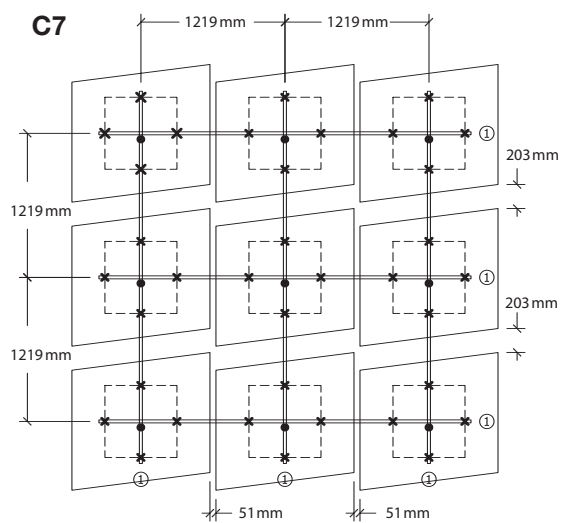
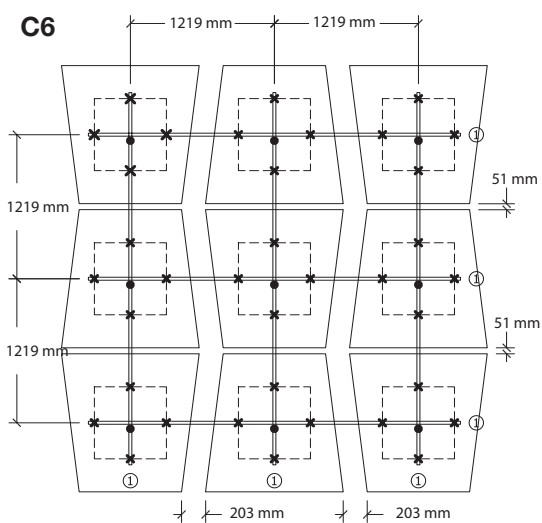
Примечание:

Для того чтобы увеличить (уменьшить)
расстояние между панелями, на каждые
51 мм увеличения (уменьшения) прибавьте
(отнимите) 102 мм к длине (от длины) рамы.
Поскольку визуальный просвет между
панелями увеличивается, вам потребуется
соединительная накладка длиной 254 мм.

Общие рекомендации:

Всегда начинайте установку группирующей
рамы с нижней секции.

Расстояние по центру между соседними
точками подвеса по оси профиля рамы не
должно превышать 1219 мм.



X = положение крючкового подвеса панели-фрагмента при монтаже

• = рекомендуемое расположение точки подвеса

Секции рамы:

① 3150 мм

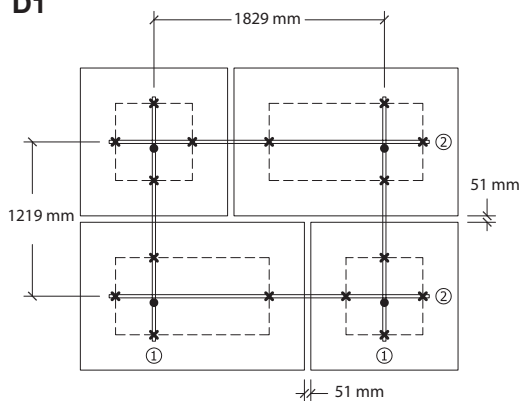
Примечание:

Для того чтобы увеличить (уменьшить) расстояние между панелями, на каждые 51 мм увеличения (уменьшения) прибавьте (отнимите) 102 мм к длине (от длины) рамы. Поскольку визуальный просвет между панелями увеличивается, вам потребуется соединительная накладка длиной 254 мм.

Общие рекомендации:

Всегда начинайте установку группирующей рамы с нижней секции. Расстояние по центру между соседними точками подвеса по линии рамы не должно превышать 1219 мм.

D1



X = положение крючкового подвеса панели-фрагмента при монтаже

• = рекомендуемое расположение точки подвеса

θ = накладка рамы длиной 254 мм

Секции рамы:

- ① 1930 мм
- ② 2540 мм

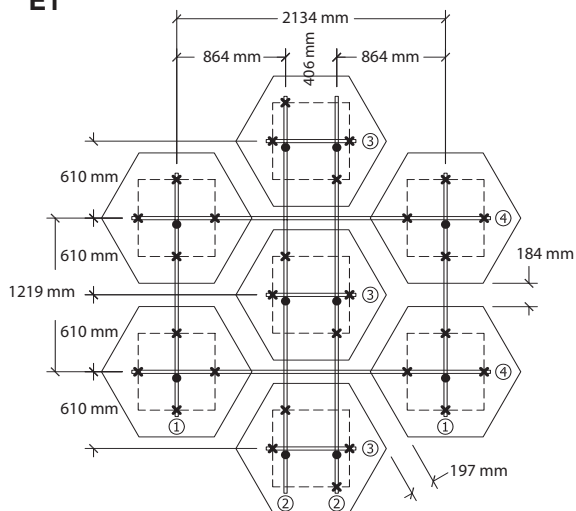
Примечание:

Для того чтобы увеличить (уменьшить) расстояние между панелями, на каждые 51 мм увеличения (уменьшения) прибавьте (отнимите) 51 мм к длине (от длины) рамы. Поскольку визуальный просвет между панелями увеличивается, вам потребуется соединительная накладка длиной 254 мм.

Общие рекомендации:

Всегда начинайте установку группирующей рамы с нижней секции. Расстояние по центру между соседними точками подвеса по линии рамы не должно превышать 1219 мм.

E1



X = положение крючкового подвеса панели-фрагмента при монтаже

• = рекомендуемое расположение точки подвеса

Секции рамы:

- ① 1930 мм
- ② 3150 мм
- ③ 711 мм
- ④ 2845 мм

Примечание:

Для того чтобы увеличить (уменьшить) расстояние между панелями, на каждые 51 мм увеличения (уменьшения) прибавьте (отнимите) 152 мм к длине (от длины) всей рамы (4369 мм). В зависимости от длины секций

рамы:

- рама ① 51 мм
- рама ② 102 мм
- рама ③ без изменений
- рама ④ 51 мм

Общие рекомендации:

Всегда начинайте установку группирующей рамы с нижней секции. Расстояние по центру между соседними точками подвеса по оси профиля рамы не должно превышать 1219 мм.

E2

